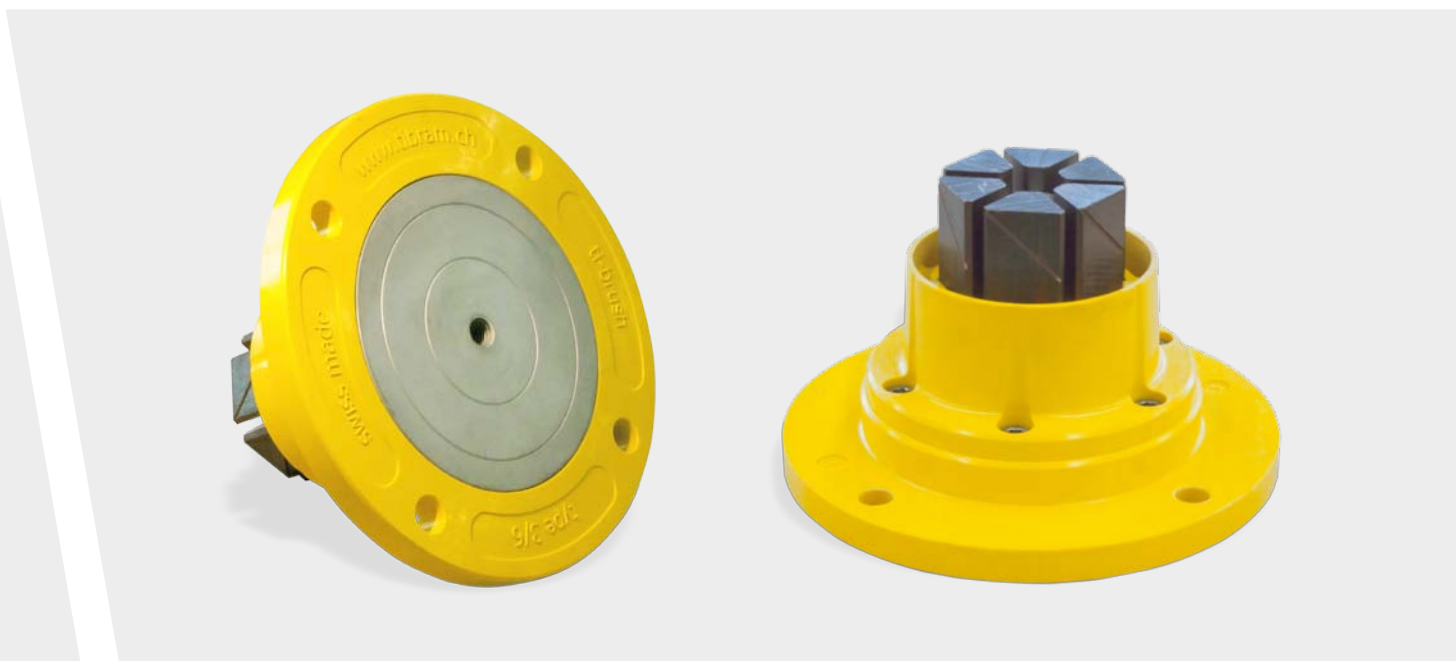


RETOUR DE COURANT TYPE 3/6



Caractéristiques du produit

- 6 balais sur des ressorts individuels
- Indication d'usage intégrée
- Boîte en plastique renforcée de fibres de verre
- Dimension minimale grâce à une construction compacte
- Poids max. 1.5 kg
- Meilleure résistance de transition
- Courrant jusqu'à 600A
- Joint intégré avec tube de protection
- Fixation de câble avec décharge de traction
- Disque de contact en acier thermo-traité sans usure
- Durée de fonctionnement des brosses jusqu'à 2 mio. km
- Sans entretien
- Traitement des déchets approprié

Combinaison possible

- avec transmetteur de vitesse
- avec pick-up-capteur

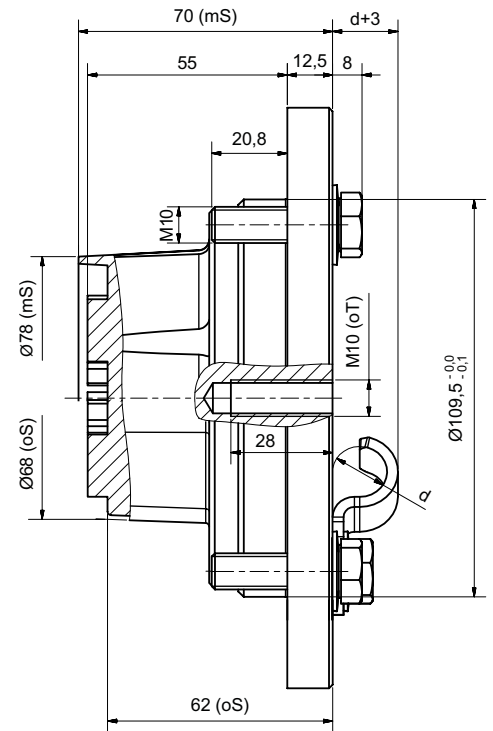
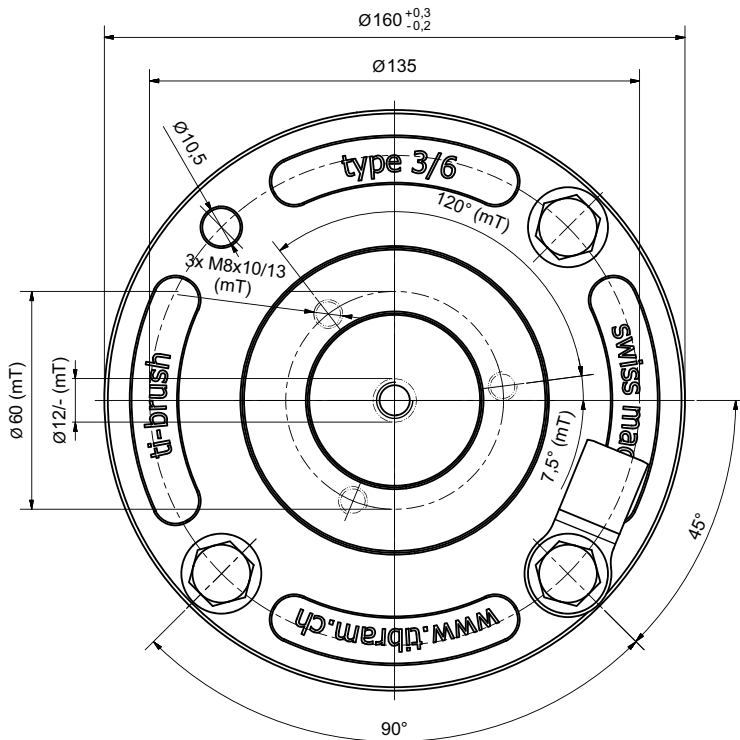
Accessoires

- Disque de contact
- Fixation de câble
- Eléments de fixation

Assurance qualité

- 100% contrôle
- de la pression des ressorts
 - des contacts électriques

RETOUR DE COURANT TYPE 3/6



Variantes

11 03 xyz

- 0 : Standard
- 1 : Eléments de fixation inclus
- 5 : Fixation de câble incluse (d=12)
- 6 : Fixation de câble (d=12) et éléments de fixation inclus
- 7 : Fixation de câble incluse (d=15)
- 8 : Fixation de câble (d=15) et éléments de fixation inclus

- 2 : 200A
- 3 : 300A
- 4 : 400A
- 6 : 600A

- 1 : avec tube de protection (mS), sans fixation de transmetteur (oT)
- 2 : sans tube de protection (oS), sans fixation de transmetteur (oT)
- 3 : avec tube de protection (mS), avec fixation de transmetteur (mT)
- 4 : sans tube de protection (oS), avec fixation de transmetteur (mT)

Type 3/6

Normes

- Résistance de vibration:
 - EN61737:2010, cat. 3
- Classe de protection:
 - IP69K (DIN40050-9/EN60529)
- Protection anti-feu:
 - EN45545-2:2013, R23-HL3
- Résistance du courant de choc:
 - DC: 45 MA²s (p.ex. 25 kA, 70 ms)
 - AC: 70 MA²s (p.ex. 25 kA, 100 ms)

Eléments de fixation

- 4 vis à tête hexagonale
- 4 rondelles élastiques

TIBRAM AG

Téchnique ferroviaire

Industriestrasse 2
 CH-3661 Uetendorf
 Téléphone +41 (0)33 345 10 57
 Fax +41 (0)33 345 59 57

www.tibram.ch
 info@tibram.ch

Informations techniques détaillées et modèles 3D sont disponibles chez Tibram.